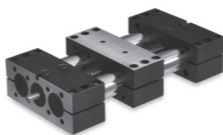


Betriebsanleitung
Operating Instruction
Mode d'emploi
Istruzioni d'uso

Doppelrohr-Lineareinheiten
Double tube linear actuators
Unités d'entraînement doubles tubes
Attuatori lineari a doppio tubo

GN 491



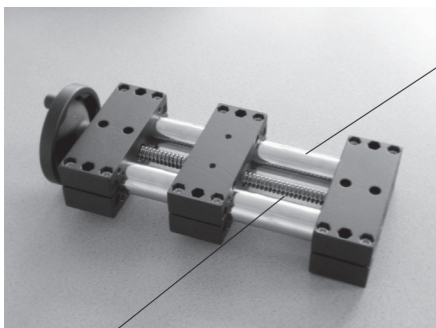
Ausgabe · Edition · Edition · Edizione **10/2023**
Artikelnummer · Article no. ·
No d'article · Numero di articolo
BT-491-K3-V1-10.23

Telefon +49 7723 6507-0
Fax +49 7723 4659
E-Mail info@ganternorm.com

Otto Ganter GmbH & Co. KG

Triberger Straße 3
78120 Furtwangen
Deutschland

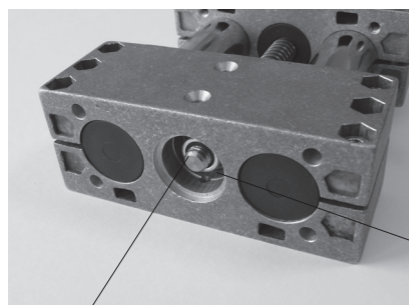
www.ganternorm.com

Montagehinweise / Gebrauchsanweisung

Die Führungsrohre sind in regelmäßigen Abständen und bei Bedarf mit einem dünnflüssigen Ölfilm zu benetzen.

Schmierung der Spindel und der Mutter:

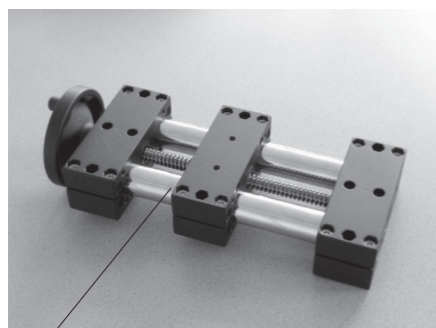
In regelmäßigen Abständen und je nach Einsatz der Lineareinheiten auch in kürzeren Abständen ist die Gewindespindel mit Fett oder Haftöl nachzuschmieren. Danach den Verfahrslittens zur Verteilung des Fettes über den gesamten Hubbereich führen. Trockenlauf ist unbedingt zu vermeiden!



Sicherungsmutter

Kontrolle und Korrektur des Axialspiels der Spindel:

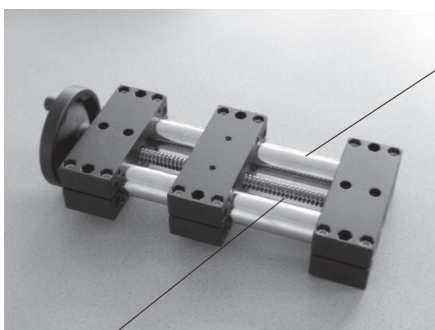
Nach Abnehmen des Endstopfen kann durch Anziehen der Sicherungsmutter mittels eines Steckschlüssels das Axialspiel der Antriebsspindel eingestellt und minimiert bzw. die ganze Einheit demontiert werden.



⚠ ACHTUNG!

Bei Auslieferung ist das Spiel des Verfahrslittens nicht endgültig eingestellt. Mit der Klemmschraube oder alternativ mit dem Klemmhebel kann das Laufspiel des Schlittens am Führungsrohr eingestellt werden. Zudem kann der Verfahrslittens nach erfolgter Positionierung in der Arbeitsposition festgestellt werden.

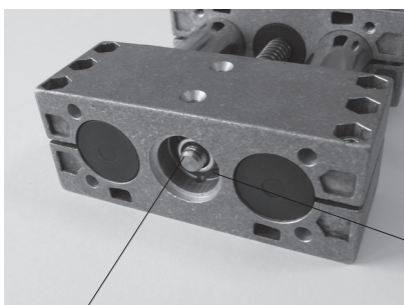
Assembly instructions



Use a thin oil film to lubricate the guide tubes at regular intervals and when required.

Lubricating the spindle and the nut:

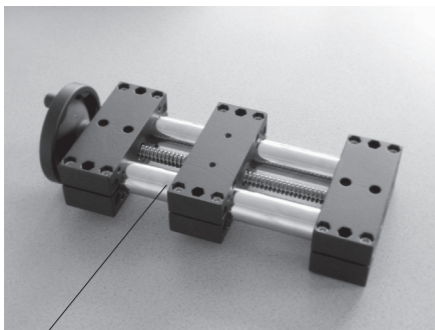
Use grease or anti-friction lubricant to re-lubricate the threaded spindle of the linear actuators at regular intervals or at shorter intervals depending on the use of the actuator. Move the traverse carriage over the whole length of the stroke travel to spread the lubricant evenly. Avoid dry running at all cost!



Lock nut

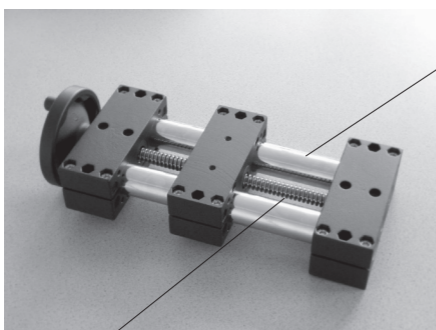
Checking and adjusting the axial clearance of the spindle:

After taking off the end cap, adjust and minimise the clearance of the axial clearance of the drive spindle by tightening the lock nut with a socket spanner. Use the same procedure to dismantle the whole unit.



CAUTION!

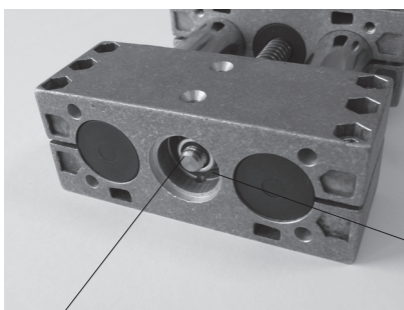
When delivered, the clearance of the traverse carriage has not been finally adjusted. Use the clamping screw or alternatively the clamping lever to adjust the running clearance of the carriage at the guide tube. Once positioned, the traverse carriage can also be fixed in the working position.

Instructions de montage / Mode d'emploi

Appliquer régulièrement, et lorsque cela est nécessaire, un film d'huile sur les tubes de guidage.

Lubrification de l'arbre et des écrous :

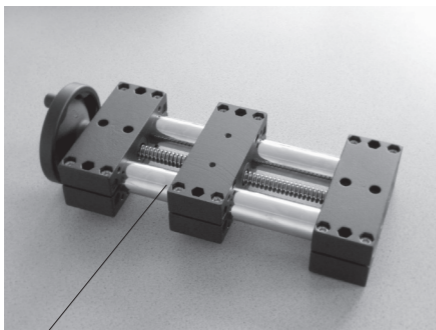
Relubrifier l'arbre fileté à intervalles réguliers, et également à courts intervalles après chaque utilisation des unités linéaires, avec de la graisse ou de l'huile adhérente. Déplacer ensuite le chariot pour répartir la graisse sur toute la zone de course. Éviter absolument toute marche à sec !



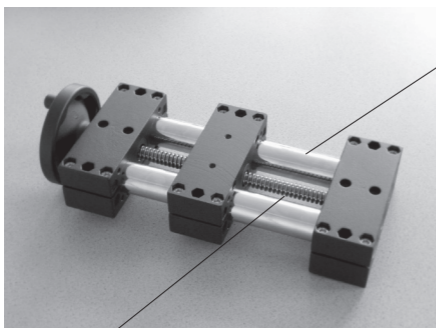
Écrou de sécurité

Contrôle et correction du jeu axial de l'arbre :

Après avoir enlevé le bouchon d'extrémité, il est possible de régler et minimiser le jeu axial de l'arbre d'entraînement ou de démonter l'unité entière en serrant ou en desserrant l'écrou de sécurité.

**ATTENTION !**

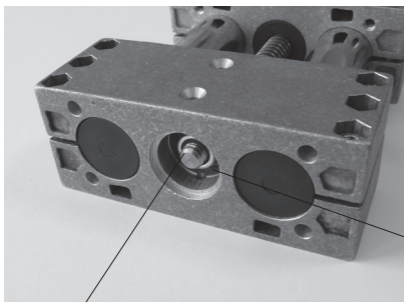
Le jeu du chariot sur le tube de guidage n'est pas définitivement réglé à la livraison. Il peut se régler au choix à l'aide de la vis ou du levier de serrage. Il est de plus possible de bloquer le chariot en position intermédiaire.

Istruzioni di montaggio / Istruzioni per l'uso

Lubrificare in intervalli regolari e in base all'utilizzo i tubi di guida con uno strato di olio fluido.

Lubrificazione della vite senza fine e del dado:

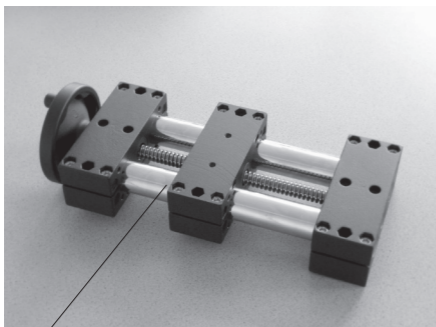
Utilizzare grasso o lubrificante anti-frizione per lubrificare la vite senza fine, a intervalli regolari o, a seconda dell'utilizzo, a intervalli più brevi. Muovere il cursore lungo tutta la corsa per distribuire il grasso. Evitare ad ogni costo la corsa a secco!



Dado di bloccaggio

Controllo e correzione del gioco assiale della vite senza fine:

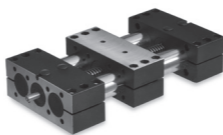
Per regolare e ridurre al minimo il gioco assiale della vite senza fine, togliere il tappo di chiusura terminale e stringere il dado di bloccaggio con una chiave. Utilizzare la stessa procedura per smontare l'intera unità.

**ATTENZIONE !**

Al momento della fornitura, il gioco del carrello cursore non è ancora regolato in modo definitivo. Con la vite di bloccaggio o, in alternativa, con la maniglia a ripresa, si può regolare il gioco del carrello cursore sul tubo guida. Dopo essere posizionato, il carrello cursore può anche essere bloccato nella posizione di lavoro.

Instruccione de uso
Instrukcji użytkowania
操作说明
Gebruiksaanwijzing

Actuadores lineales de doble tubo
Mechanizmy przesuwu z dwoma
profilami prowadzącymi
双管线性传动装置
Lineaire eenheden dubbel
GN 491



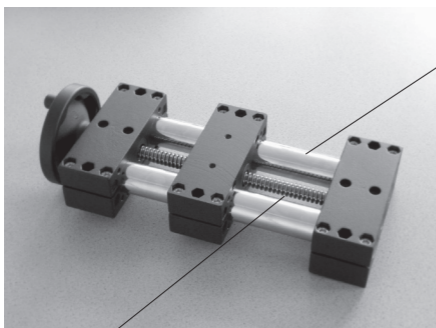
Edición · Wydanie · 版本 英製表 · Versie **10/2023**
Número de artículo · Nr artykułu. ·
文章编号 · Artikelnr.
BT-491-K3-V1-10.23

Telefon +49 7723 6507-0
Fax +49 7723 4659
E-Mail info@ganternorm.com

Otto Ganter GmbH & Co. KG
Triberger Straße 3
78120 Furtwangen
Deutschland

www.ganternorm.com

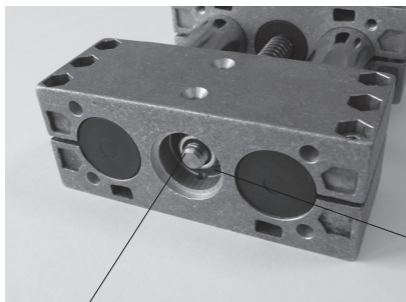
Instrucciones de montaje



Lubrique los tubos guía con una película fina a intervalos periódicos y cuando sea necesario.

Lubricación del eje y la tuerca:

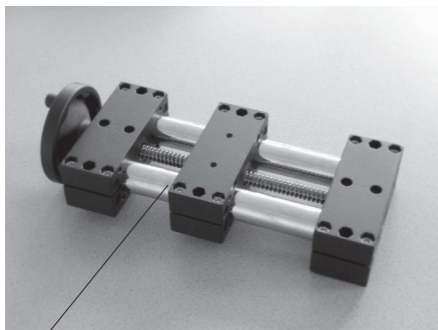
Use grasa o lubricante antifricción para lubricar el eje roscado de los actuadores lineales a intervalos periódicos, o a intervalos más breves según el uso que se dé al actuador. Mueva el carro transversal a lo largo de toda la carrera para que el lubricante se extienda uniformemente. ¡Evite a toda costa el funcionamiento en seco!



Contratuercas

Comprobación y ajuste de la holgura axial del eje:

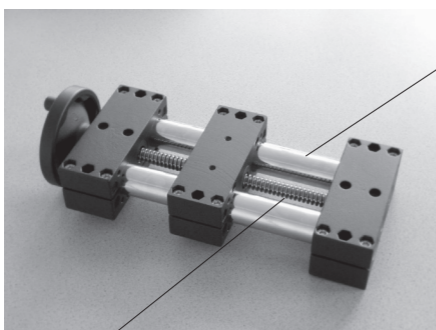
Una vez retirada la cubierta del extremo, ajuste y reduzca la holgura axial del eje de accionamiento apretando la contratuercas con una llave de vaso. Use el mismo procedimiento para desmontar la unidad completa.



PRECAUCIÓN

En el momento del suministro, la holgura del carro transversal no ha recibido el ajuste final. Use el tornillo de fijación o bien la palanca de fijación para ajustar la holgura de funcionamiento del carro en el tubo guía. Una vez posicionado, el carro transversal puede fijarse también en la posición de trabajo.

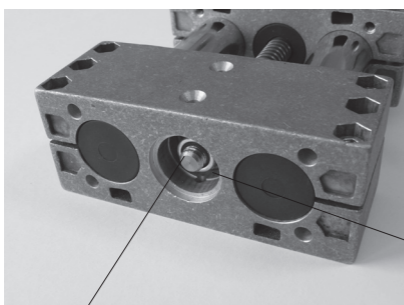
Instrukcja montażu



W regularnych odstępach czasu i w razie potrzeby smarować profile prowadzące cienką warstwą oleju.

Smarowanie śruby i nakrętki:

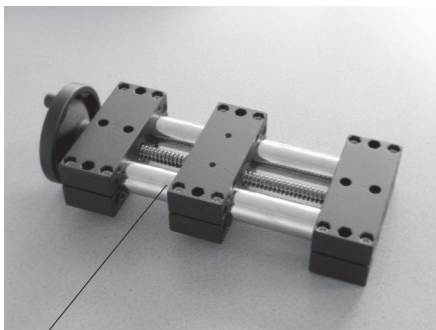
Śrubę trapezową mechanizmu przesuwu należy smarować smarem lub olejem adhezyjnym w regularnych odstępach czasu, a w przypadku intensywnej eksploatacji w krótszych odstępach czasowych. Następnie przesunąć wózek w obu kierunkach aby równomiernie rozprowadzić nałożony smar w całym zakresie przesuwu. Bezwzględnie unikać pracy na sucho!



Przeciwnakrętka

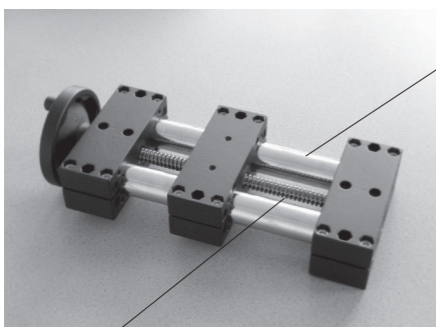
Sprawdzenie i regulacja luzu osiowego wrzeciona:

Po zdjęciu zaślepki należy wyregulować i zminimalizować luz osiowy śruby trapezowej poprzez dokręcenie przeciwnakrętki kluczem nasadowym. Tę samą procedurę należy zastosować w przypadku demontażu całego modułu końcowego.

**⚠ OSTRZEŻENIE!**

W momencie dostawy luz wózka przesuwnego nie jest ostatecznie wyregulowany. Użyć śruby zaciskowej lub alternatywnie dźwigni zaciskowej, aby wyregulować luz bieżny wózka na profilu prowadzącym. Dodatkowo wózek można zablokować w pozycji roboczej po ustawieniużądanego położenia.

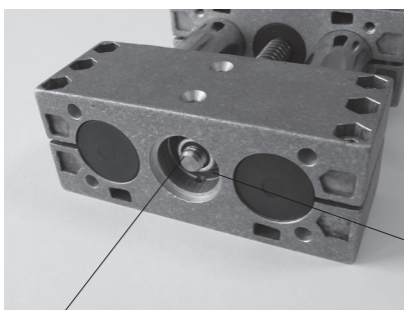
安装说明



需要时, 定期使用薄油膜润滑导管。

润滑主轴和螺母:

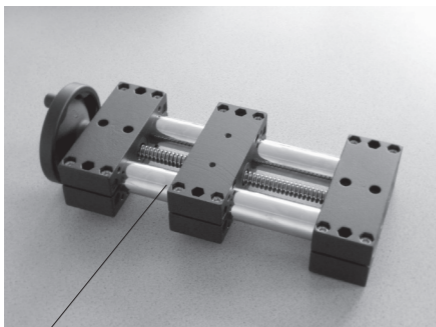
根据传动装置的使用情况, 使用润滑脂或抗摩擦润滑剂定期或更短时间重新润滑线性传动装置的螺纹主轴。在行程的整个长度上移动横向滑架, 以均匀地涂抹润滑剂。切忌在没有润滑的情况下干运转!



锁紧螺母

检查和调整主轴的轴向间隙:

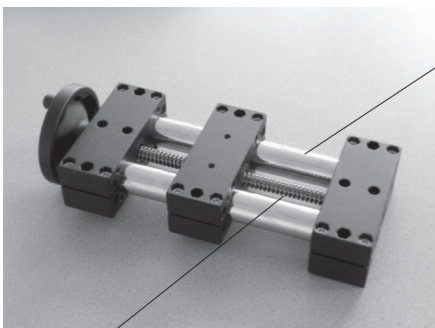
取下端盖后, 用套筒扳手拧紧锁紧螺母, 调整驱动主轴轴向间隙并将其减至最小。使用相同的程序拆卸整个装置。



⚠ 小心!

交付时, 横向滑架的间隙尚未最终调整。使用夹紧螺钉或夹紧杆调整导管处滑架的运行间隙。一旦定位, 横向滑架也可以固定在工作位置。

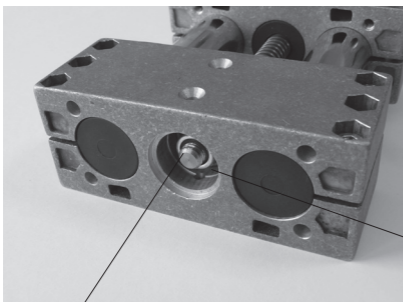
Montage-instructies



Gebruik een dunne oliefilm om de geleidebuizen regelmatig en indien nodig te smeren.

De spindel en de moer smeren:

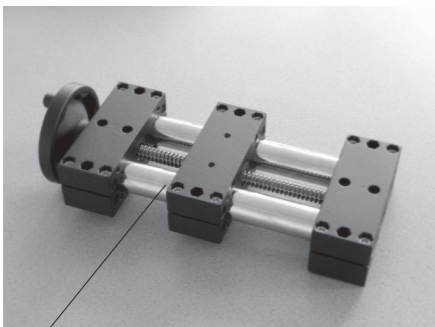
Gebruik vet of anti-slip smeermiddel om de spindel met schroefdraad van de lineaire actuatoren met regelmatige tussenpozen of met kortere tussenpozen opnieuw te smeren, afhankelijk van het gebruik van de actuator. Verplaats de dwarslede over de gehele slaglengte om het smeermiddel gelijkmatig te verdelen. Vermijd droog lopen kost wat kost!



Borgring

De axiale speling van de spindel controleren en aanpassen:

Nadat u de eindkap hebt verwijderd, kunt u de speling van de axiale speling van de aandrijfspindel afstellen en minimaliseren door de borgmoer aan te draaien met een dopsleutel. Gebruik dezelfde procedure om de hele unit te demonteren.



OPGELET!

Bij aflevering is de speling van de dwarswagen nog niet definitief afgesteld. Gebruik de klemschroef of alternatief de klemhendel om de loopspeling van de slede aan de geleidebuis in te stellen. Eenmaal gepositioneerd kan de dwarswagen ook in de werkpositie worden vastgezet.