



Lubrifier si nécessaire les pivots de la genouillère et les autres parties en mouvement à l'aide d'huile légère pour la machine.
Pour toute autre opération d'entretien / de réparation s'adresser au service d'assistance technique de Speedy Block.

Substances dangereuses

Les outillages de serrage série pneumatique sont conformes à la directive 2011/65/CE (RoHS2).

Élimination à la fin du cycle de vie

L'outillage de serrage série pneumatique à la fin de cycle opérationnel doit être éliminé auprès des services de traitements des déchets autorisés conformément aux règles en vigueur dans le Pays de destination.

DE

Vorbemerkung

Gesehrter Kunde, wir danken Ihnen für die Wahl eines Produkts von Speedyblock und teilen Ihnen mit, dass sich die vorliegende Anleitung auf folgende Druckluft-Spannwerkzeuge bezieht:

Baureihe AP-EP

Wir informieren Sie, dass:

- Der Inhalt dieses Dokuments reinen Informationswert besitzt und Änderungen ohne Vorankündigung ausgesetzt ist
- Das vorliegende Handbuch darf ohne die schriftliche Genehmigung des Herstellers weder auszugsweise noch vollständig vervielfältigt, in keiner Form in ein Archivsystem oder ein Medium, sei es mechanisch, magnetisch, optisch, chemisch oder anderes, übermittelt, übertragen oder gespeichert werden.
- Das vorliegende Handbuch muss bis zur endgültigen Entsorgung des Werkzeugs aufbewahrt werden; im Fall eines Eigentumsübergangs ist es dem neuen Erwerber auszuhandigen.

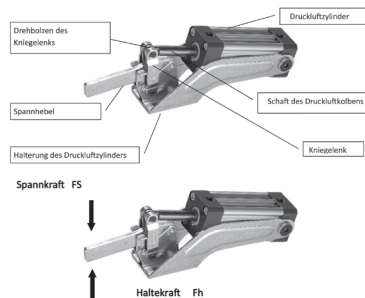
Die zusammen mit dem Druckluft-Spannwerkzeug gelieferte Gebrauchsanleitung ist als Bestandteil desselben anzusehen, ab der Installation beim Benutzer bis zu dessen Verschrottung.

Vor der Vornahme jeglicher Installations- und Gebrauchstätigkeit des Spannwerkzeugs, jeden Teil der vorliegenden Anleitung **AUFMERKSAM LEBEN**.

Gemäß Art. 2, Absatz g der Richtlinie 2006/42/EG wird das Druckluft-Spannwerkzeug als „unvollständige Maschine“ eingestuft; der Benutzer muss daher vor dessen Inbetriebnahme die Risikountersuchung der Maschine, in die das Werkzeug eingebaut ist, vornehmen und hat die erforderlichen Schutzmaßnahmen zu bewerten und zu treffen.

Beschreibung des Druckluft-Spannwerkzeugs und dessen Funktionsweise

Das Spannwerkzeug ist eine Vorrichtung, mit der man einfach und schnell zwei Teile in Bearbeitung mit bestimmtem Druck und für eine bestimmte Dauer koppeln kann, um die vorgesehenen Bearbeitungsschritte ausführen zu können. Das Spannwerkzeug besteht aus folgenden Bauteilen:



Die Kraft, die ein Werkzeug während des Schließvorgangs in der Lage ist, auszudrücken, wird als Spannkraft [FS] und die Kraft, die das Werkzeug in geschlossenem Zustand in der Lage ist, zu ertragen, ohne dauerhafte Verformungen zu erleiden, als Rückhaltekraft [Fh] bezeichnet. Diese Kräfte, Merkmale eines jeden Werkzeugs, hängen von dessen Größe und Geometrie ab; in der Tabelle der technischen Eigenschaften werden die maximalen Spann- und Rückhaltekräfte (FS, Fh) am Anfang des Spannhelms angegeben.

Lieferbedingungen

Das Werkzeug wird serienmäßig mit einem magnetischen Zylinder ausgeliefert.

Installation des Spannwerkzeugs

Die Installation der senkrechten Spannwerkzeuge erfolgt mittels eingebetteter Sechskant-Normschrauben von M5 bis M12, je nach Baureihe des Werkzeugs.

Für eine ordnungsgemäße Installation wird geraten:

- Den Kolbenschaft bis zum Anschlag in den Zylinder einschieben;
- Den Spannhel des Werkzeugs um mehr als 90° und bis zum Anschlag drehen;
- Das Werkzeug der Zylinderhalterung nähern, die oben erwähnten eingebetteten Sechskantschrauben einsetzen und anziehen.

Vorgesehener Gebrauch des Spannwerkzeugs

Das Spannwerkzeug der Druckluft-Baureihe kann in allen Fertigungsbereichen, in denen die Erfordernisse besteht, Bleche, Schaumspitzformen, Teile in Bearbeitung zu klemmen und im Allgemeinen überall, wo man einfach und schnell zwei Teile in Bearbeitung mit einem gewissen Druck und für eine gewünschte Dauer koppeln muss, um die vorgesehenen Bearbeitungsschritte vorzunehmen.

Es wird der Gebrauch bei Temperaturen zwischen -5°C und 70°C empfohlen.

Vernünftigerweise nicht vorhersehbarer Gebrauch

Die Spannwerkzeuge der Druckluft-Baureihe dürfen nicht für andere als die im vorherigen Absatz aufgezählten Zwecke verwendet werden.

Handlung und Lagerung

Die Spannwerkzeuge der Druckluft-Baureihe erfordern aufgrund ihrer geringen Masse keine Handlung-Geräte. Es wird die Aufbewahrung der Spannwerkzeuge an einem trockenen Ort und einer Raumtemperatur zwischen -5°C und 50°C empfohlen.

Einsatzvorbereitung

Um die Spannwerkzeuge der Druckluft-Baureihe benutzen zu können, ist es erforderlich, die entsprechenden Aufsätze (separat erhältlich) zu montieren, indem man diese aus dem technischen Katalog des Herstellers auswählt und den Anschluss an die Zuleitung der Druckluft vorbereitet, die mittels eines Druckminderungs- und Schmieraggregats abgezweigt wird, die einen Druck zwischen 2 und 6 Bar aufweist.

Auf den Leitungen Druckluftanschlüsse gemäß den Angaben der Tabelle der technischen Merkmale vorsehen. Die in dieser Baureihe eingesetzten Druckluftzylinder sind des Typs mit Doppelwirkung und entsprechen den ISO-Normen. Sie sind mit einer im hinteren Teil des Zylinders befindlichen Druckluftbremse versehen, die sich automatisch bei Öffnung des Werkzeugs betätigt und den Hub verlangsamt.

Bei der Vorbereitung des Zylinders auf den Einsatz wird geraten, die Einstellung der Bremsen maximal anzuziehen, um ruckartige Bewegungen zu vermeiden, die denselben beschädigen könnten, anschließend die Förderströme schrittweise öffnen, bis die gewünschte Geschwindigkeit erreicht wird.

¹ Die in der Tabelle der technischen Merkmale angegebenen Kräfte FS wurden bei einem Druck der Druckluft gleich 4 Bar gemessen.

Verwendung der Näherungshalter

Die dieser Baureihe angehörigen Werkzeuge sind mit Magnetzylindern versehen, die eine Positionierungskontrolle mittels Sensoren ermöglichen, die die Anwesenheit eines Magnetfeldes erkennen.

Für die Montage und den Anschluss der Sensoren, wird auf die spezifischen, mit dem Sensor übergebenen Anweisungen verwiesen.

Restrisiken

Während des Gebrauchs der Spannwerkzeuge der Druckluft-Baureihe bestehen folgende Restrisiken:

- Reibung und Hautabschürfung durch Berührung mit Metallwerkzeugen;
- Quetschung der Finger durch die beweglichen Bestandteile der Werkzeuge;
- Austritt von unter Hochdruck stehenden Arbeitsmitteln

Schutzmaßnahmen für den Benutzer und persönliche Schutzausrüstung

Das Spannwerkzeug der Druckluft-Baureihe sieht für dessen Gebrauch keine besonderen Arbeitsvorgehensweisen vor, außer der Kontrolle der richtigen Spannung vor dem Gebrauch und die Bewahrung des Werkzeugs in gutem Zustand.

Das Spannwerkzeug der Druckluft-Baureihe erfordert keine Verwendung von persönlicher Schutzausrüstung, gleichwohl wird die Verwendung von Handschuhen, die für die Arbeit in Umgebungen geeignet sind, in denen mechanische Bearbeitungen erfolgen (Handschuhe aus Spalieder oder Leder) und von Brillen empfohlen.

Wartung

Vor jedem Gebrauch eine Prüfung der Effizienz des Werkzeugs und der korrekten Einstellung der Druckschrauben und des Vorliegens der Schutzkappen (falls erforderlich) vornehmen. Falls erforderlich, die Druckschrauben und die Schutzkappen ausschließlich durch Original-Ersatzteile ersetzen.
Nach Erfordernis die Drehbolzen des Kniegelenks und die anderen Teile in Bewegung mit leichtem Maschinöl schmieren.
Wenden Sie sich für jeden anderen Wartungs- bzw. Reparaturvorgang an den technischen Kundendienst von Speedy Block.

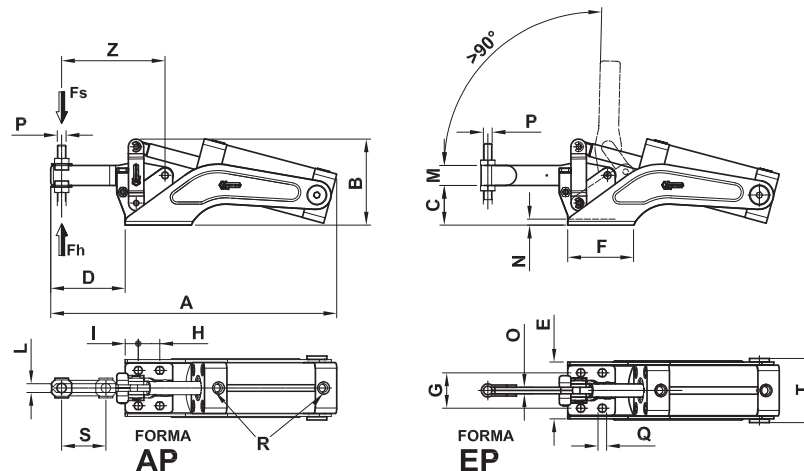
Gefährliche Stoffe

Die Spannwerkzeuge der Druckluft-Baureihe entsprechen der Richtlinie 2011/65/EU (RoHS2).

Entsorgung bei Lebensende

Die Spannwerkzeuge der Druckluft-Baureihe müssen nach Beendigung ihres Arbeitslebens von zugelassenen Entsorgungsbetrieben gemäß den im Bestimmungsland geltenden Vorschriften entsorgt werden.

Caratteristiche tecniche - Technical specifications - Caractéristiques techniques - Code Description - Technische Merkmale



Codice Code	Descrizione Description	A	B	C	D	E	F	G	H	I	L	M	N	O	P	Q	R	S	T	Z	Fh1 (daN)	Fs (daN)	gr.
A0400	75/AP	162	54	22	38	40	40	24	14,5-16,5	6,5-7	5,2	11	3,5	M5	4,5	M5	20	47	56	70	38	400	
A0402	75/EP	163	54	22	39	40	40	24	14,5-16,5	6,5-7		11	3,5	4	M5	4,5	M5		47	70	38	400	
A0408	130/AP	195	66	30	50	47,5	45	27-29	12,5-19	8-11,2	6,2	16	4,5	M6	5,6	1/8"	28	51	71	160	80	650	
A0410	130/EP	196	66	30	51	47,5	45	27-29	12,5-19	8-11,2		16	4,5	5	M6	5,6	1/8"		51	160	80	650	
A0416	230/AP	259	78	36	67	51	55	32	18,5-20,5	11,5-12	8,5	18	5,5	M8	6,7	1/8"	40	58	94	220	120	1150	
A0418	230/EP	261	78	36	69	51	55	32	18,5-20,5	11,5-12		18	5,5	6	M8	6,7	1/8"		58	220	120	1130	
A0428	330/AP	307	96	46	78	74	55	45-46	29-32	8,5-10,5	10,5	22	6,5	M10	8,6	1/4"	45	70	110	250	175	1850	
A0430	330/EP	309	96	46	80	74	55	45-46	29-32	8,5-10,5		22	6,5	7	M10	8,6	1/4"		70	250	175	1900	
A0440	430/AP	363	114	55	88	73	70	45	32	14	12,5	26	7,5	M12	8,5	1/4"	48	82,5	124	400	325	3300	
A0442	430/EP	364	114	55	90	73	70	45	32	14		26	7,5	10	M12	8,5	1/4"		82,5	400	325	3300	

Nota: Le forse FS indicate nella tabella delle caratteristiche tecniche sono state rilevate con una pressione dell'aria compressa pari a 4 bar. Gli attrezzi sono forniti con cilindro magnetico. Utilizzare sensori AU 470.

Note: The FS force values indicated in the table of technical specifications were measured with 4 bar compressed air pressure. The clamps are provided with magnetic cylinder. Use AU 470 sensors.

Remarque: Les forces FS indiquées sur le tableau des caractéristiques techniques ont été relevées avec une pression d'air comprimé de 4 bars. L'outillage est fourni avec un cylindre magnétique. Utiliser des capteurs AU 470.

Anmerkung: Die in der Tabelle der technischen Merkmale angegebenen Kräfte FS wurden bei einem Druck der Druckluft gleich 4 Bar gemessen. Die Werkzeuge werden mit einem magnetischen Zylinder geliefert. Sensoren AU 470 verwenden.

www.speedyblock.com - info@speedyblock.com
Tel. +39 02 90 73 30 26/27 Fax. +39 02 90 77 570
C.F.-P.I. 01156830158 - Capitale Sociale € 102.960. I.V. - Iscr. R.E.A. MI 378154
Via Pelizza da Volpato, 36-38-40 - 20085 LOCATE DI TRILUZIM
SPEEDY BLOCK SH



Manuale di uso e manutenzione
Attrezzi di serraggio serie Pneumatica - AP - EP

Use and maintenance manual
Pneumatic series toggle clamp - AP - EP

Mode d'emploi et d'entretien
Outils de serrage série pneumatique - AP - EP

Gebrauchs- und Wartungsanleitung
Spannwerkzeuge der Druckluft-Baureihe - AP - EP



Dichiarazione di incorporazione per le quasi macchine

Direttiva Macchine 2006/42/CE, allegato I B

Produttore: SPEEDY BLOCK SRL
Indirizzo: Via Feltrina da Volpato 38, cap 30095 Locatè TREVISI (TV)

Nome: Alberto Gianini
Indirizzo: Via Feltrina da Volpato 38, cap 30095 Locatè TREVISI (TV)

Dichiaro con la presente che per le quasi-macchine: ATTREZZATURE DI SERRAGGIO PNEUMATICHE serie: AP, EP, APV, EPV, APVS, EPVS, SPH.

I seguenti requisiti essenziali della Direttiva Macchine (2006/42/CE) sono applicati e rispettati:
1.1, 1.2, 1.3, 1.4, 1.5, 1.6, 1.7, 1.8, 1.9, 1.10, 1.11, 1.12, 1.13, 1.14, 1.15, 1.16, 1.17, 1.18, 1.19, 1.20, 1.21, 1.22, 1.23, 1.24, 1.25, 1.26, 1.27, 1.28, 1.29, 1.30, 1.31, 1.32, 1.33, 1.34, 1.35, 1.36, 1.37, 1.38, 1.39, 1.40, 1.41, 1.42, 1.43.

La documentazione tecnica pertinente è stata compilata in conformità alla parte II dell'allegato VI; tale documentazione, o parti di essa, sarà trasmessa per posta o per via elettronica, in risposta ad una richiesta motivata da parte delle autorità nazionali competenti.

Questa quasi-macchina è conforme alle disposizioni delle seguenti altre direttive CE:
2014/53/UE (Direttiva Bassa Tensione).

E inoltre, dichiara che:
Sono state utilizzate le seguenti (parti / clause di) norme armonizzate europee:
EN 12100:2010, EN 4414:2012, EN 1005-3:2009, EN 10111:2008, EN 1563:2012, EN 10277:2014, EN 12165:2016, ISO TR 14121-2:2013.

Questa quasi-macchina non deve essere messa in servizio finché la macchina finale in cui deve essere incorporata non sia stata dichiarata in conformità, se del caso, con le disposizioni della Direttiva Macchine 2006/42/CE.

Locatè TREVISI, 01 Febbraio 2021

Il legale rappresentante
(Aberto Gianini)

Capitale sociale € 102.800 i.a.
Isola, R.E.A. M879154

La forza che un attrezzo è in grado di esprimere durante la chiusura viene definita forza di serraggio [FS] e la forza che in posizione chiusa l'attrezzo è in grado di sopportare senza subire deformazioni permanenti viene denominata forza di ritengo [Fh].
Queste forze, caratteristiche di ogni attrezzo, dipendono dalle sue dimensioni e geometria; nella tabella delle caratteristiche tecniche sono specificate le forze di serraggio e di ritengo (FS, Fh) massime all'inizio della leva di serraggio.

Condizioni di fornitura
L'attrezzatura viene fornita di serie con cilindro magnetico.

Installazione della attrezzatura di serraggio
L'installazione delle attrezzature di serraggio serie verticale avviene attraverso viti ad esagono incassato di tipo normalizzato da M5 a M12 a seconda della serie dell'attrezzo.

Per una corretta installazione si consiglia di:
- far rientrare lo stelo del pistone nel cilindro pneumatico sino a fine corsa;
- ruotare la leva di serraggio dell'attrezzo di oltre 90° e fino a fine corsa;
- accostare l'attrezzo al supporto cilindro, applicare le vite ad esagono incassato di cui sopra e stringere.

Uso previsto della attrezzatura di serraggio
L'attrezzatura di serraggio serie pneumatica può essere utilizzata in tutte le attività produttive ove vi sia la necessità di serrare lamiere, stampi per schiume, pezzi in lavorazione, ed in generale ovunque si debba accoppiare con facilità e rapidità due parti in lavorazione con pressione e per un tempo desiderato, al fine di poter effettuare le operazioni di lavorazione previste.
Si raccomanda l'utilizzo a temperature comprese fra -5°C e 70°C.

Ragionevole uso non prevedibile
Le attrezzature di serraggio serie pneumatica non possono essere utilizzate per scopi differenti da quelli specificati al paragrafo precedente.

Movimentazione e magazzinaggio
Le attrezzature di serraggio serie pneumatica, a causa della loro ridotta massa non necessitano di attrezzature per la movimentazione.
Si suggerisce la conservazione delle attrezzature di serraggio in luogo asciutto e con temperature ambiente comprese fra -5°C e 50°C.

Predisposizione all'uso
Per poter utilizzare l'attrezzatura di serraggio serie pneumatica è necessario montare gli appositi puntali (acquistabili separatamente) scegliendo quelli più adeguati alle necessità di serraggio dal catalogo tecnico del Fabbricante e predisporre l'alimentazione alla linea di alimentazione dell'aria compressa, derivata attraverso un gruppo riduttore/lubrificatore, avente pressione compresa fra 2 e 6 bar.
Predisporre, sulle tubazioni, raccordi pneumatici come specificato nella tabella delle caratteristiche tecniche. I cilindri pneumatici utilizzati in questa serie sono del tipo a doppio effetto e rispettano le normative ISO. Essi sono provvisti di freno pneumatico situato nella testata posteriore che entra in funzione automaticamente all'apertura dell'attrezzo in modo da rallentare la corsa.
Predisponendo il cilindro all'uso è consigliabile stringere al massimo le regolazioni dei freni in modo da evitare movimenti bruschi che potrebbero danneggiare lo stesso, quindi aprire gradualmente le mandate fino a raggiungere la velocità desiderata.

Utilizzo degli interruttori di prossimità
Gli attrezzi appartenenti a questa serie sono equipaggiati con cilindri magnetici tali da permettere un controllo di posizionamento attraverso l'impiego di sensori in grado di avvertire la presenza di un campo magnetico.
Per il montaggio ed il collegamento dei sensori riferirsi alle specifiche istruzioni consegnate col sensore.

Rischi residui
Durante l'uso delle attrezzature di serraggio serie pneumatica sussistono i seguenti rischi residui:
- Attrito e abrasione derivante dal contatto con attrezzatura in metallo;
- Schiacciamento delle dita dovuto agli elementi mobili delle attrezzature;
- Eiezione di fluidi ad alta pressione.

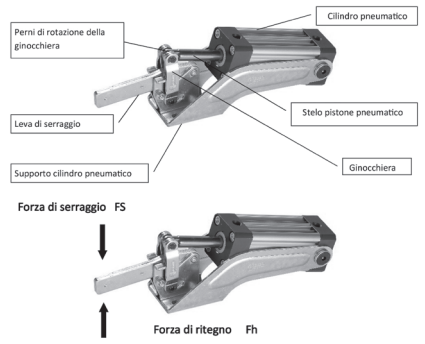
Misure di protezione per l'utilizzatore e mezzi personali di protezione
L'attrezzatura di serraggio serie pneumatica, non prevede per il suo utilizzo particolari procedure di lavoro salvo il controllo del corretto serraggio prima dell'utilizzo ed il mantenimento in efficienza della attrezzatura stessa.
L'attrezzatura di serraggio serie pneumatica non richiede l'uso di mezzi personali di protezione, tuttavia si suggerisce l'utilizzo di guanti adatti all'uso in ambienti ove si effettuano lavorazioni meccaniche (guanti in crosta o pelle) e degli occhiali.

Manutenzione
Effettuare prima di ogni utilizzo un controllo dell'efficienza della attrezzatura e della corretta regolazione delle viti di pressione e della presenza dei cappucci (se necessari). Sostituire in caso di necessità le viti di pressione e i cappucci utilizzando esclusivamente ricambi originali.
Lubrificare secondo i necessari i perni della ginocchiera e le altre parti in movimento mediante olio leggero da macchina.

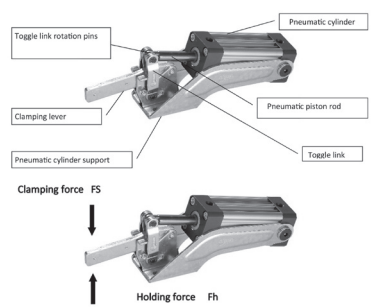
Per qualsiasi altra operazione di manutenzione/riparazione rivolgersi al servizio di assistenza tecnica della Speedy Block.

Stoffe pericolose
Le attrezzature di serraggio serie pneumatica sono conformi alla direttiva 2011/65/CE (RoHS2).

Smaltimento a fine vita
Le attrezzature di serraggio serie pneumatica alla fine del loro ciclo operativo devono essere smaltite presso smaltitori di rifiuti autorizzati in accordo alle regole vigenti nel Paese di destinazione.



Description of the pneumatic toggle clamp devices and operation
The toggle clamp is a device through which it is possible to easily and quickly couple two parts being machined with the pressure and for the period of time desired, in order to perform the machining operations envisioned. The toggle clamp is made up from the following parts:



The force that a tool can express during closure is defined clamping force [FS] and the force that the tool in closed position can support without undergoing permanent deformation is called the holding force [Fh].

These forces, characteristic of each tool, depend on its dimensions and geometry. The technical features table specifies the maximum clamping and holding forces (FS and Fh) at the start of the clamping lever.

Supply terms
The equipment is supplied with magnetic cylinder as per standard.

Installation of the toggle clamp
The vertical series toggle clamp is installed via harmonised hexagon socket head cap screws from M5 to M12, according to the tool series.
The following is recommended for correct installation:
- make the piston rod enter fully home into the pneumatic cylinder;
- rotate the tool clamping lever by over 90° and up to end run;
- move the tool to the cylinder support, apply the afore-mentioned hexagon socket head cap screws and tighten.

Declared use of the toggle clamp
The pneumatic series toggle clamp can be used in all production activities where sheet steel, moulds for foams or pieces being machined must be clamped, and in general anywhere two parts being machined must be easily and quickly coupled with the desired pressure and for the desired period of time, in order to perform the machining operations envisioned.
Use is recommended at temperatures between -5°C and 70°C.

Reasonable unforeseeable use
The pneumatic series toggle clamps cannot be used for purposes other than those specified in the previous paragraph.

Handling and storage
Due to its reduced mass, the pneumatic series toggle clamps do not require equipment for handling. It is recommended to keep the toggle clamps in a dry place and with environment temperature between -5°C and 50°C.

Preparation for use
In order to use the pneumatic series toggle clamp devices, the relevant spindles must be mounted (to be purchased separately), selecting those most suitable for the clamping needs from the Manufacturer's technical catalogue and preparing connection to the compressed air line, obtained through a reduced pressure unit, with pressure between 2 and 6 bar.
Prepare pneumatic fittings on the piping, as specified in the technical features table. The pneumatic cylinders used in this series are the double-acting type and comply with ISO Standards. These are fitted with a pneumatic brake situated in the rear head, which starts to operate automatically when the tool is opened in order to slow down travel.

When preparing the cylinder for use, it is recommended to tighten the brake adjustments to maximum in order to prevent unexpected movements, which could damage the same. Therefore, open the delivery units until the desired speed is reached.

Using the proximity switches
The tools belonging to this series are equipped with magnetic cylinders such to allow positioning control through the use of sensors, which can detect the presence of a magnetic field.

For assembly and connection of the sensors, refer to the specific instructions delivered with the sensor.

Residual risks
The following residual risks exist during use of the pneumatic series toggle clamps:
- friction or abrasion deriving from contact with metal equipment;
- crushing of fingers due to moving equipment parts;
- ejection of high pressure fluids.

Measures of protection for the user and personal protection equipment
For use, the pneumatic series toggle clamps do not envision particular work procedures except for the control of the correct clamping before use and that the equipment itself is kept in good working order. The pneumatic series toggle clamps do not require the use of personal protection equipment. However, the use of gloves suitable for the environments where mechanical machining is performed (in crust chamois or leather) and protective glasses, is recommended.

Maintenance
Before all use, check the efficiency of the equipment and of the correct adjustment of the pressure screws and also the presence of the caps (if necessary). If necessary, replace the pressure screw and the caps only using original spare parts.
Lubricate the toggle link pins as required along with the other moving parts using light machine oil. For any other maintenance/repair operation, contact the Speedy Block technical after-sales service.

Hazardous substances
The pneumatic series toggle clamps are compliant with the 2011/65/EC Directive (RoHS2).

Disposal at end of life
At the end of their working life, the pneumatic series toggle clamps must be disposed of at authorised waste disposal companies in compliance with the rules in force in the country of destination.

FR Introduction
Cher client, nous vous remercions d'avoir choisi un produit SPEEDYBLOCK et vous informons que ce manuel fait référence aux outillages de serrage pneumatiques suivants:
Série AP-EP
Nous vous informons que:
- le contenu de ce document est purement informatif et est sujet à des modifications sans préavis
- ce mode d'emploi ne peut être partiellement ni entièrement reproduit, transmis, transcrit ou

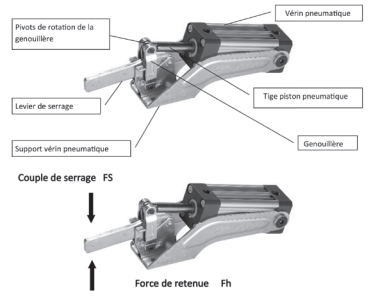
mémorisé dans un système d'archivage sous toute forme ou avec tout moyen que ce soit, tant mécanique, magnétique, optique, chimique ou autre, sans l'autorisation écrite du Fabricant.
- ce mode d'emploi doit être conservé jusqu'au démantèlement final de l'outillage, en cas de transfert de propriété il doit être remis au nouvel acheteur

Ce mode d'emploi, fourni avec un dispositif à travers lequel il est possible d'accoupler facilement et rapidement deux parties usinées avec la pression et pendant la durée désirée, pour pouvoir effectuer les opérations d'usinage prévues. L'outillage de serrage se compose des pièces suivantes:

Avant d'entreprendre toute activité d'installation et d'usage de l'outillage de serrage pneumatique, LIRE ATTENTIVEMENT chaque partie de ce mode d'emploi.

Aux termes de l'art. 2, alinéa 6 de la Directive 2006/42/CE, l'outillage de serrage pneumatique est classé comme une quasi machine; par conséquent, avant sa mise en service l'utilisateur doit procéder à l'analyse du risque de la machine sur laquelle l'outillage a été installé et doit évaluer et prévoir les mesures de protection nécessaires.

Description de l'outillage de serrage pneumatique et de son fonctionnement
L'outillage de serrage est un dispositif à travers lequel il est possible d'accoupler facilement et rapidement deux parties usinées avec la pression et pendant la durée désirée, pour pouvoir effectuer les opérations d'usinage prévues. L'outillage de serrage se compose des pièces suivantes:



La force qu'un outillage est en mesure d'exprimer durant la fermeture est définie comme force de serrage [FS] et la force que l'outil, en position fermée, est capable de supporter sans subir de déformations permanentes est appelée force de retenue [Fh].

Ces forces, qui sont caractéristiques de chaque outil, dépendent de ses dimensions et de sa géométrie; le tableau des caractéristiques techniques contient l'indication des forces de serrage et de retenue (FS, Fh) maximales au début du levier de serrage.

Conditions de fourniture
L'outillage est fourni avec un cylindre magnétique.

Installation de l'outillage de serrage
Le montage des outillages de serrage de la série verticale s'effectue au moyen de vis hexagonales creuses standard de M5 à M12 selon la série de l'outil.

Pour une installation correcte, nous recommandons de:
- pousser la tige du piston à l'intérieur du vérin pneumatique jusqu'à la fin de sa course;
- tourner le levier de serrage de l'outil de plus de 90° et jusqu'à la fin de sa course;
- placer l'outil près du support du vérin, insérer les vis hexagonales creuses mentionnées ci-dessus et serrer.

Usage prévu de l'outillage de serrage
L'outillage de serrage série pneumatique peut être utilisé dans toutes les activités de production où il existe le besoin de serrer des tôles, des moules pour mousses, des pièces usinées et, en général, partout où il est nécessaire d'accoupler facilement et rapidement deux parties usinées avec la pression et pendant la durée désirée, pour pouvoir effectuer les opérations d'usinage prévues. L'utilisation à des températures comprises entre -5°C et 70°C est vivement conseillée.

Usage raisonnable non prévisible
L'outillage de serrage série pneumatique ne peut être utilisé à des fins différentes de celles qui sont spécifiées au paragraphe précédent.

Manutention et magasinage
L'outillage de serrage série pneumatique, à cause de sa masse réduite, n'a pas besoin d'outils pour la manutention.
Il est conseillé de conserver l'outillage de serrage dans un lieu sec et à des températures ambiantes comprises entre -5°C et 50°C.

Predisposition à l'usage
Pour pouvoir utiliser l'outillage de serrage série pneumatique, il est nécessaire de monter les embouts spéciaux (pouvant être achetés séparément) en choisissant les plus appropriés aux besoins de serrage sur le catalogue technique du fabricant et préparer le branchement avec la ligne d'alimentation de l'air comprimé, dérivée à travers un groupe réducteur/lubrificateur qui a une pression comprise entre 2 et 6 bars.
Predisposer, sur les tuyauteries, selon les indications du tableau des caractéristiques techniques. Les vérins pneumatiques utilisés dans cette série sont de type double effet et sont conformes aux réglementations ISO. Ils sont équipés d'un frein pneumatique situé dans la tête arrière qui est automatiquement activé lorsque l'outil est ouvert afin de ralentir sa course. Au moment de préparer le vérin à l'usage, il est préférable de serrer au maximum les réglages des freins de manière à éviter des mouvements brusques qui pourraient l'endommager, puis ouvrir graduellement les arrivées d'air jusqu'à ce que l'air atteigne la vitesse désirée.

Usage des interrupteurs de proximité
L'outillage appartenant à cette série est équipé de vérins magnétiques pouvant permettre un contrôle de positionnement à travers des capteurs capables d'avertir la présence d'un champ magnétique.
Pour le montage et le raccordement des capteurs faire référence aux consignes spécifiques fournies avec le capteur.

Risques résiduels
Durant l'usage de l'outillage de serrage série pneumatique il existe les risques résiduels suivants:
- Frottement et abrasion dérivant du contact avec des outils en métal;
- Ecrasement des doigts en raison de éléments mobiles des outils;
- Ejection de fluides à haute pression.

Mesures de protection pour l'utilisateur et moyens personnels de protection
L'outillage de serrage série pneumatique ne prévoit pas de procédures de travail particulières pour son usage à l'exception du contrôle du serrage correct avant usage et l'entretien de cet outillage. L'outillage de serrage série pneumatique ne demande pas l'usage de moyens personnels de protection, toutefois nous conseillons d'utiliser des gants appropriés à l'usage dans des milieux où l'on effectue des usinages mécaniques (gants en crôte ou cuir) et des lunettes.

Entretien
Effectuer avant chaque usage un contrôle du bon état de l'outillage, de la juste régulation des vis de pression et de la présence des capuchons (le cas échéant) Remplacer en cas de besoin les vis de pression et les capuchons en utilisant exclusivement les pièces de rechange originales.

1 Le force FS indicate nella tabella delle caratteristiche tecniche sono state rilevate con una pressione dell'aria compressa pari a 4 bar. 1 The FS force values indicated in the table of technical specifications were measured with 4 bar compressed air pressure level. 1 Les forces FS indiquées dans le tableau des caractéristiques techniques ont été relevées avec une pression d'air comprimé de 4 bar.