

**Metric table**

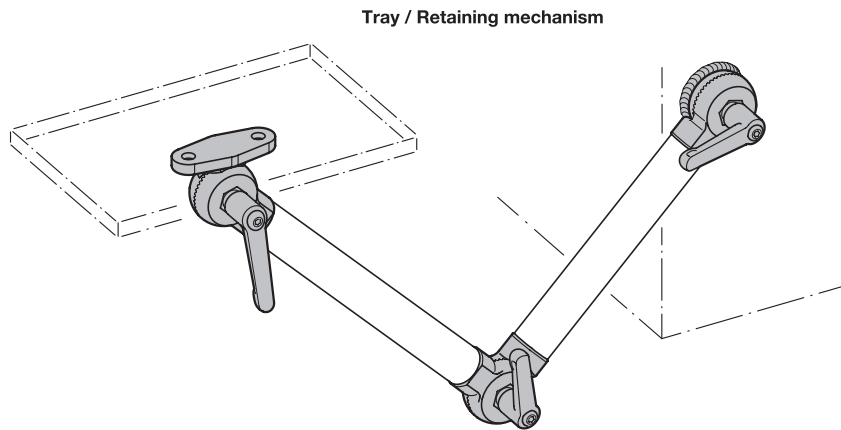
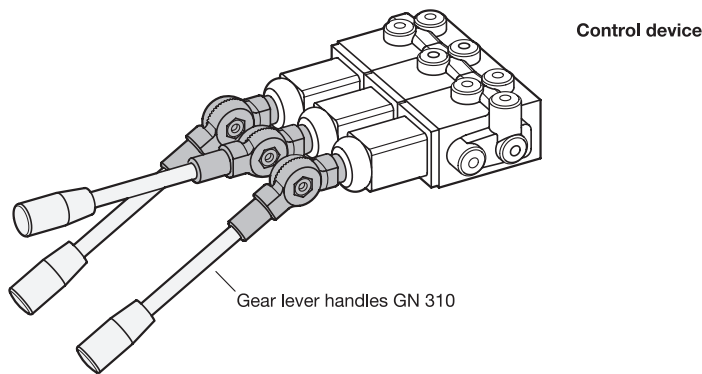
1 2

Dimensions in: millimeters - inches

d <sub>1</sub>	z Number of teeth		b	d <sub>2</sub>	d <sub>3</sub>	d <sub>4</sub>	d <sub>5</sub> Thread	d <sub>6</sub> Thread	d <sub>7</sub>	d <sub>8</sub>	h <sub>1</sub> Center of the teeth	h <sub>2</sub> (2 x h <sub>1</sub> )	h <sub>3</sub>	h <sub>4</sub>	h <sub>5</sub>
27 1.06	48	60	46 1.81	9 0.35	18 0.71	13 0.51	M 8	M 10	5.3 0.21	2.5 0.10	8 0.31	16 0.63	3 0.12	20 0.79	1.5 0.06
32 1.26	48	60	54 2.13	9 0.35	21 0.83	16 0.63	M 10	M 12	6.5 0.26	3 0.12	9.5 0.37	19 0.75	3 0.12	22 0.87	2 0.08
40 1.57	48	60	70 2.76	11 0.43	27 1.06	20 0.79	M 12	M 16	8.5 0.33	4 0.16	12 0.47	24 0.94	4 0.16	30 1.18	2.5 0.10

d <sub>1</sub>	k	l <sub>1</sub>	l <sub>2</sub>	l <sub>3</sub>	l <sub>4</sub>	l <sub>5</sub>	l <sub>6</sub>	m <sub>1</sub>	m <sub>2</sub>	s <sub>1</sub>	s <sub>2</sub>	t <sub>1</sub>	t <sub>2</sub>	w min. Stroke
27 1.06	5 0.20	21 0.83	20 0.79	40.5 1.59	21 0.83	20 0.79	21 0.83	32 1.26	17 0.67	14 0.55	12 0.47	12 0.47	17 0.67	0.8 0.03
32 1.26	6 0.24	26 1.02	24 0.94	49.5 1.95	25 0.98	24 0.94	25 0.98	38 1.50	20 0.79	17 0.67	12 0.47	15 0.59	20 0.79	0.8 0.03
40 1.57	7 0.28	31.5 1.24	32 1.26	63 2.48	31 1.22	32 1.26	30.5 1.20	48 1.89	24 0.94	22 0.87	14 0.55	18 0.71	26 1.02	1 0.04

**Application examples**



3.1  
3.2  
3.3  
3.4  
3.5  
3.6  
3.7  
3.8  
3.9  
3.10

